



ZENIT
elevadores

Libertà® Elevador Uso Acessibilidade

Solução ideal para acessibilidade

Fácil instalação em edificações existentes

Interação total com o ambiente

Instalação compacta sem casa de máquinas

Segurança, conforto e praticidade ao usuário

Deslocamento suave e silencioso

Liberdade de movimentação e acesso

ELEVADORES ZENIT. 55 anos de soluções eficientes em transporte vertical.

Rua Rishin Matsuda, 562 – Vila Santa Catarina – CEP. 04371-000 – São Paulo – SP

www.elevadoreszenit.com.br | Tel: 11 5563-6477 / 5563-5758 | Cel: 11 94127-3410

VERSÃO 1



Acessibilidade

A Zenit acredita que todos, sem discriminação, têm o direito de acesso livre às edificações, independentemente de sua condição física.

Nosso trabalho busca proporcionar:

- Liberdade de movimentação e acesso a gestantes, idosos, mães com criança no colo e pessoas com dificuldades físicas permanentes ou temporárias.
- Autonomia e mobilidade para clientes e colaboradores, independentemente de sua condição física.
- Acessibilidade com segurança, conforto, rapidez e praticidade.

Libertà®

é um elevador
para acessibilidade



Características Gerais

Capacidade de carga	225kg (3 passageiros)
Velocidade máxima	21m/min
Dimensões de cabina (m)	0,90 (larg.) x 1,30 (comp.)
Profundidade do poço (m)	0,30
Acionamento	Hidráulico
Atendimento à norma ABNT NBR 12892	



Itens de Série



Cabina em aço inox

Portas automáticas na cabina e nos pavimentos em aço inox

Iluminação em LED e luzes de emergência

Piso revestido em laminado decorativo ou preparado para o recebimento de granito (a cargo do Cliente)

Corrimão tubular em aço inox

Painel do fundo preparado para o recebimento de espelho (a cargo do Cliente), se solicitado

Barreira eletrônica que impede o fechamento das portas em caso de obstrução do feixe

Solução Assist® inclusa

Resgate automático na falta de energia *

*na falta de energia, o elevador desce automaticamente até o pavimento inferior, permitindo a saída dos passageiros da cabina.

Solução Assist®

Conjunto de componentes e acessórios específicos para atendimento à acessibilidade:

- Corrimão e botoeiras de comando facilmente acessíveis a pessoas em cadeiras de rodas;
- Sinalizadores visuais e acústicos que auxiliam na utilização do equipamento;
- Sistema "viva-voz" que anuncia o sentido do deslocamento da cabina e a chegada a cada pavimento;
- Intercomunicador na cabina para comunicação com a portaria.

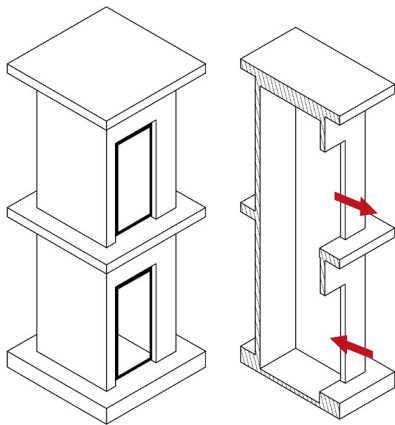




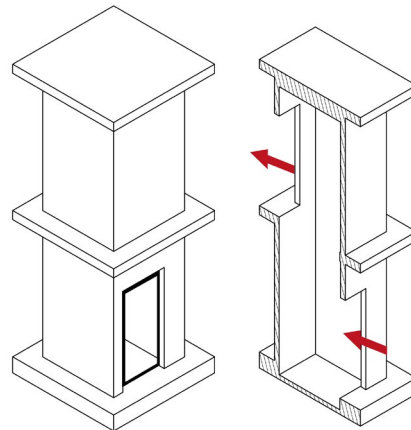
Tipos de entradas

A cabina do elevador é configurada conforme a posição de suas entradas no projeto do Cliente. A Zenit oferece duas possíveis soluções:

ENTRADAS UNILATERAIS padrão / mais econômico



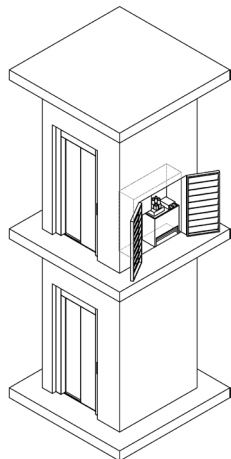
ENTRADAS OPOSTAS opcional



Posição do compartimento da máquina

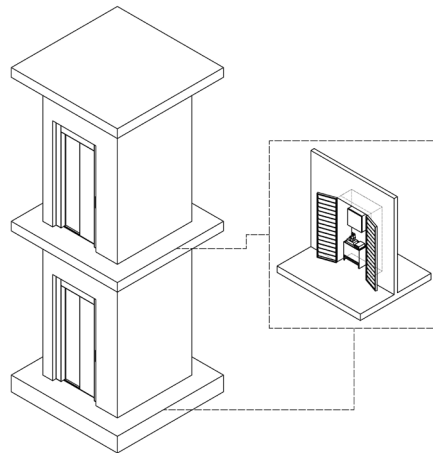
O espaço da maquinaria pode ser posicionado de acordo com a preferência do Cliente. A Zenit oferece as opções abaixo:

COMPARTIMENTO integrado à caixa



O compartimento da máquina é posicionado no interior da caixa de corrida em uma de suas laterais, em qualquer um dos pavimentos atendidos.

COMPARTIMENTO ao lado da caixa



O compartimento da máquina é posicionado em armário distante até 10 m da caixa em qualquer um dos pavimentos atendidos.



Botoeiras de cabina

O elevador Libertà® dispõe de duas opções de botoeira de cabina:

BOTOEIRA PLANA



BOTOEIRA TOTEM
Item opcional



Cabina Panorâmica Item opcional

- A Zenit oferece em forma de item opcional a preparação da cabina para recebimento de vidro do Cliente
- Indicada para instalações em estrutura metálica com fechamento em vidro



Montagem em estrutura metálica

A montagem do elevador pode ser opcionalmente em estrutura metálica, fornecida pela Zenit, substituindo a tradicional caixa em alvenaria.

CARACTERÍSTICAS

A estrutura é constituída de perfis dobrados e galvanizados, formando um conjunto resistente e de fácil instalação. A estrutura inclui vigas para fixação dos suportes das guias, das portas de pavimento e perfis para apoio das soleiras. Na opção de compartimento de máquina integrado à caixa, a estrutura apresenta base metálica para apoio da central hidráulica e ferragens para fixação do painel de comando.

A estrutura é apoiada no fundo do poço e fixadas nas lajes intermediárias e no teto.

VANTAGENS da montagem em estrutura metálica

Prática e fácil de instalar, evitando os transtornos de uma construção em alvenaria. Ideal para estabelecimentos já em funcionamento.

Possibilidade de o Cliente personalizar o fechamento da estrutura de acordo com sua preferência para integração com o ambiente.

Itens a cargo do Cliente

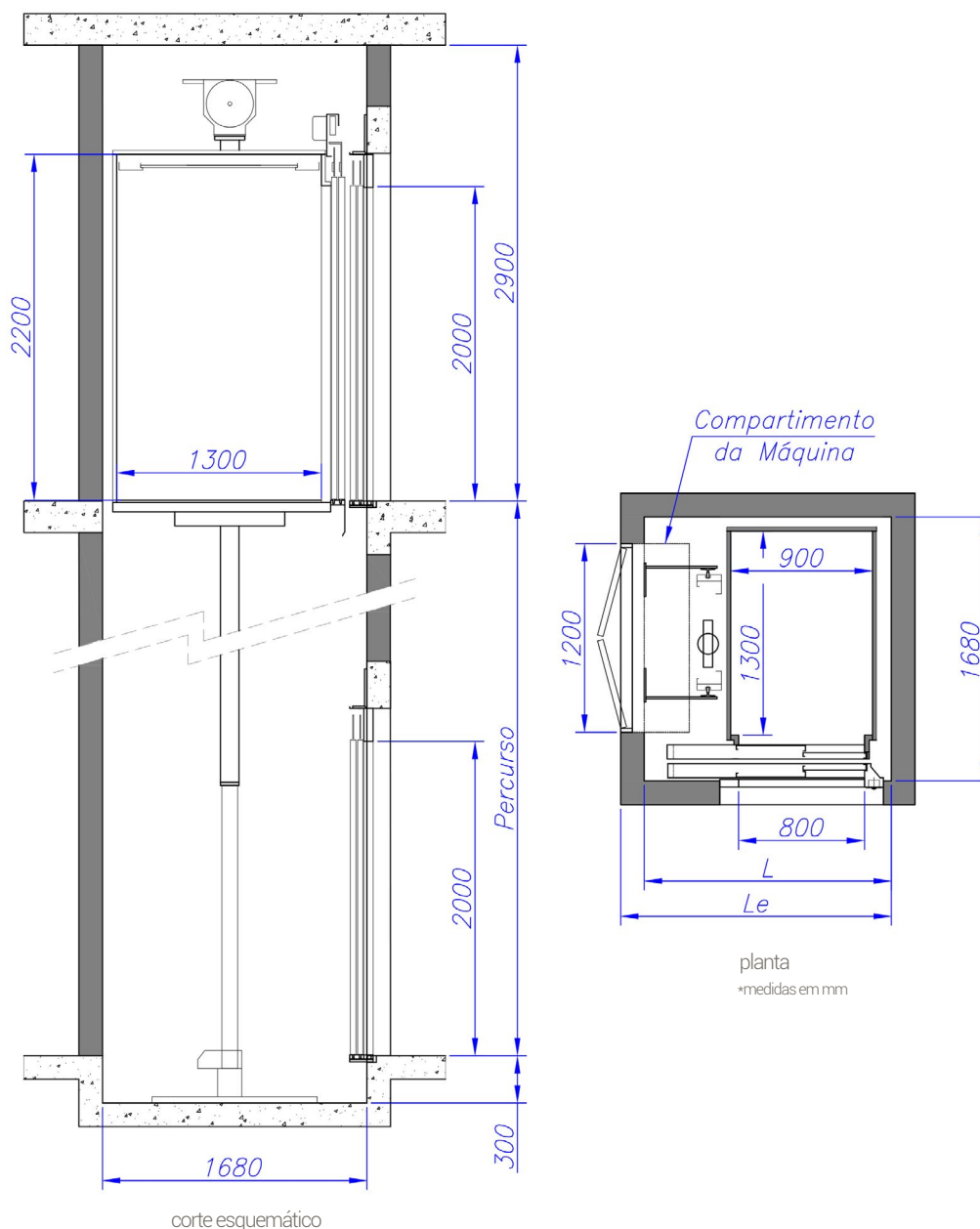
Fechamento da estrutura metálica em material de combustão lenta.

Abertura das lajes intermediárias para a passagem da estrutura.



Dimensionamento do Elevador Entradas Unilaterais

As dimensões apresentadas são apenas uma referência orientativa. A Zenit desenvolve um projeto específico para cada obra, indicando as dimensões exatas da caixa de corrida a ser construída, assim como todas as cargas, esforços e requisitos da instalação elétrica necessários para o recebimento do equipamento.



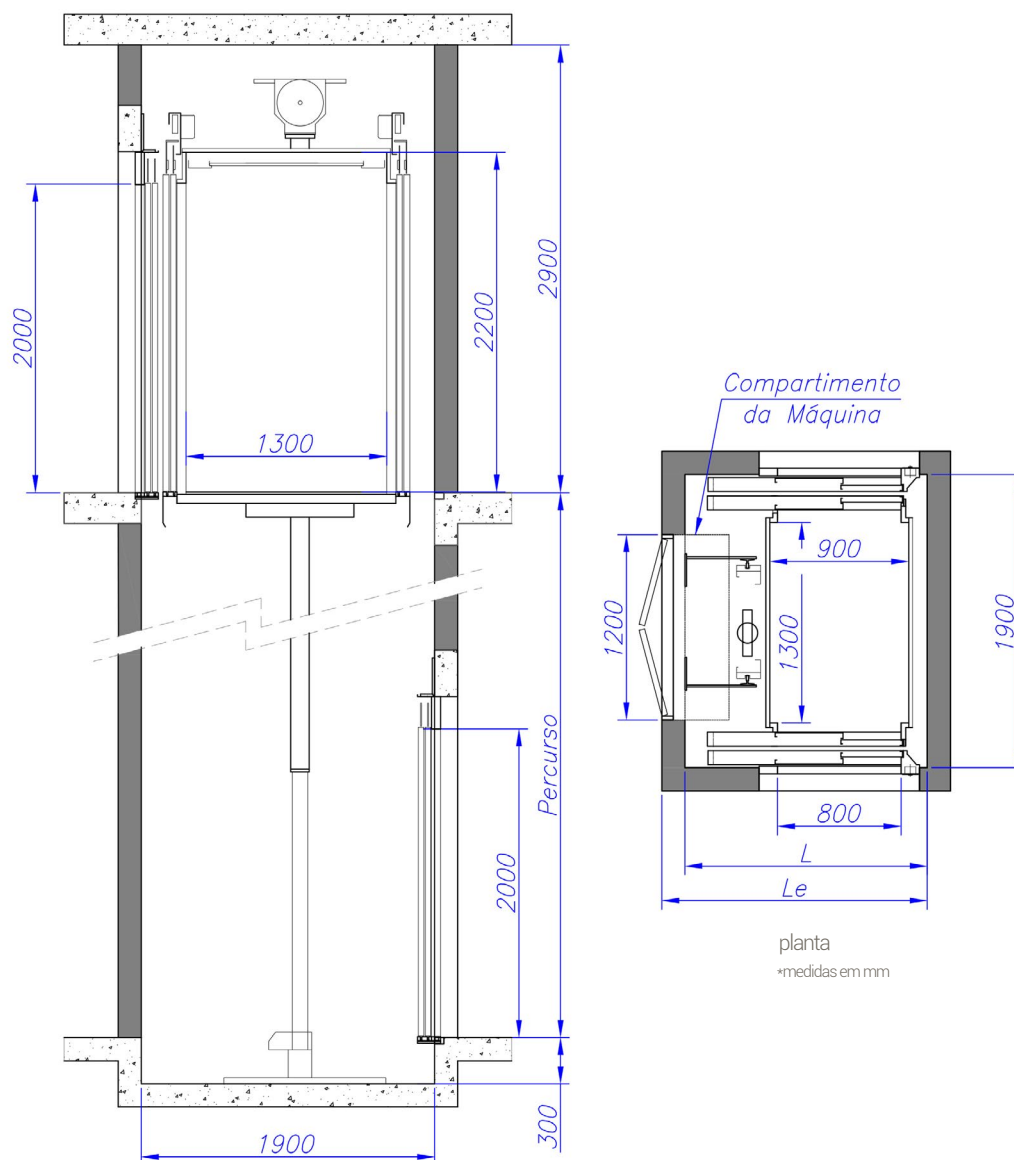
Posicionamento do compartimento da máquina

	Integrado à caixa	Ao lado da caixa
L	1.570 mm	1.500 mm
Le	≥ 1.720 mm	-

Se o compartimento da máquina for instalado ao lado da caixa de corrida, a no máximo 10 m, deverá ser previsto espaço com dimensões internas de 1.200 mm de largura x 500 mm de comprimento x 1.400 mm de altura. Nesta configuração, não há restrição quanto à medida Le.

Dimensionamento do Elevador Entradas Opostas

As dimensões apresentadas são apenas uma referência orientativa. A Zenit desenvolve um projeto específico para cada obra, indicando as dimensões exatas da caixa de corrida a ser construída, assim como todas as cargas, esforços e requisitos da instalação elétrica necessários para o recebimento do equipamento.



corte esquemático

Posicionamento do compartimento da máquina

	Integrado à caixa	Ao lado da caixa
L	1.570 mm	1.500 mm
Le	≥ 1.720 mm	-

Se o compartimento da máquina for instalado ao lado da caixa de corrida, a no máximo 10 m, deverá ser previsto espaço com dimensões internas de 1.200 mm de largura x 500 mm de comprimento x 1.400 mm de altura. Nesta configuração, não há restrição quanto à medida Le.



ELEVADORES ZENIT. 55 anos de soluções eficientes em transporte vertical.

PROJETO | FABRICAÇÃO | INSTALAÇÃO | ASSISTÊNCIA TÉCNICA

Rua Rishin Matsuda, 562 – Vila Santa Catarina – CEP: 04371-000 – São Paulo – SP
www.elevadoreszenit.com.br | Tel: 11 5563-6477 / 5563-5758 | Cel: 11 94127-3410